

## UNE HISTOIRE D'AMOUR ET DE TERROIR...

C'est au pied du vignoble Alsacien, où débute la "route des vins", que l'histoire de WineMaster® commence. Notre attachement au terroir et notre amour pour le vin ont toujours été source de réflexion et de créativité.

Depuis sa création en 1984, les hommes et les femmes de WineMaster® mettent leurs compétences et leur savoir-faire au coeur de chaque étape de fabrication de nos climatiseurs.

Motivés par la qualité et le détail, nous sommes fiers de nos produits et de leur conception 100% alsacienne.

“ INNOVATION ET EXIGENCE DU TRAVAIL «BIEN FAIT» SONT LES VALEURS CLÉS DE WINEMASTER® . ”



WWW.WINEMEDIA Textes et photos non contractuels

**WINEMASTER**  
le temps d'être différent

Z.I. VIEUX-THANN ■ 18 RUE GUY DE PLACE  
BP 60010 ■ F68801 THANN CEDEX  
Tél : +33 (0) 389 377 515 ■ E-mail : [contact@winemaster.fr](mailto:contact@winemaster.fr)  
[www.winemaster.fr](http://www.winemaster.fr)

# WINEMASTER

le temps d'être différent

## UNE PUISSANCE ACCRUE

Appartenant à la famille des solutions "encastrées", le Wine C50 s'installe en traversée de cloison et transforme chaque pièce bien isolée en véritable cave à vins. Quel plaisir d'acheter des vins jeunes et de les voir vieillir !

CLIMATISEURS DE CAVE À VINS



50 m<sup>3</sup> Climatise jusqu'à 50m<sup>3</sup>

8-18°C Thermostat intégré ultra performant

Silencieux

Respectueux de l'environnement

Conditions climatiques idéales pour la conservation de votre vin

# WINE C50 S / SR



LES ENCASTRÉS

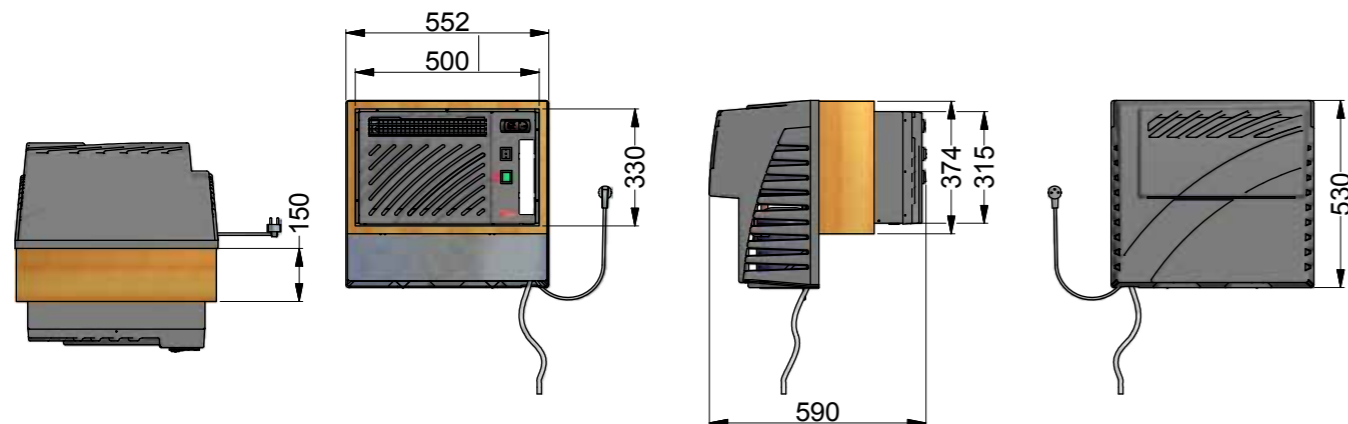




# WINEC50 S / SR

## PRATIQUE ET PERFORMANT

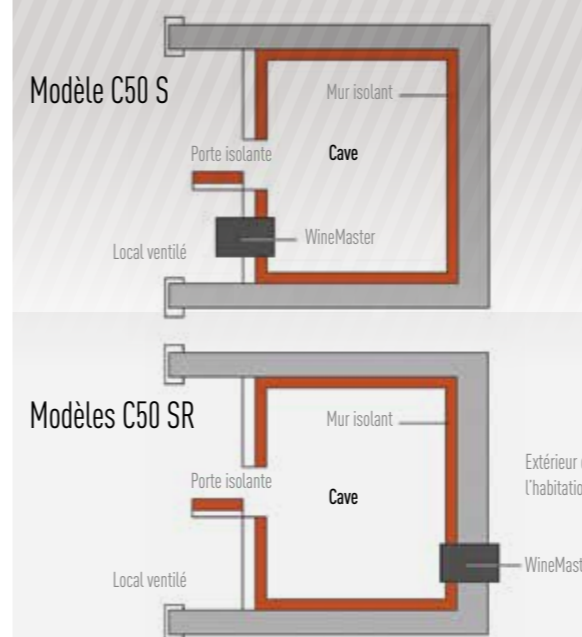
- Maintien d'une température constante dans la cave entre 8 et 18°C
- Hygrométrie maîtrisée : condensation des excès et évacuation de l'humidité vers l'extérieur
- Système anti-vibration grâce à des éléments montés sur des amortisseurs en caoutchouc
- Dimensions de l'appareil permettant de s'adapter à différentes pièces (cellier, mansarde...)
- Consommation électrique maîtrisée grâce à la turbine à réaction côté condenseur
- Fonction réchauffage pour le modèle Wine C50 S et Wine C50 SR
- Le modèle Wine C50 SR est équipé d'une ceinture chauffante de protection en cas de conditions climatiques difficiles (l'hiver notamment)
- Facilité d'installation, avec un cadre en bois fourni
- Entretien aisé avec un simple filtre à changer au moins une fois dans l'année
- Garantie de 2 ans



## LES ATOUTS DU CLIMATISEUR WINE C50 S / SR

- Un équipement de série complet pour contrôler et maintenir la stabilité de la température de la cave
- Une protection des vins des excès de lumière grâce à une veilleuse intégrée
- Une facilité d'installation avec son cadre d'encastrement en bois
- Spécialement conçu pour les régions très froides, le C50 SR s'encastre dans un mur extérieur

### LES ENCASTRÉS WINEMASTER®



RÉFÉRENCE	WINE C50 S	WINE C50 SR
Alimentation électrique	230-240 V - 50Hz	230-240 V - 50Hz
Capacité de climatisation*	Jusqu'à 50 m <sup>3</sup>	Jusqu'à 50 m <sup>3</sup>
Dimensions hors tout	L.552 x H.530 x P.590 mm	L.552 x H.530 x P.590 mm
Poids	45 Kg	45 Kg
Puissance frigorifique**	1200 W à 15°C	1200 W à 15°C
Puissance électrique absorbée	900 W	900 W
Niveau sonore (à 1m et à 3m)	51 dB / 47 dB	51 dB / 47 dB
Débit d'air dans la cave (côté froid)	400 à 500 m <sup>3</sup> /h	400 à 500 m <sup>3</sup> /h
Débit d'air extérieur (côté chaud)	350 à 550 m <sup>3</sup> /h	350 à 550 m <sup>3</sup> /h
Fluide frigorifique	R404 A	R404 A
Résistance de chauffage	500 W	500 W
Réglage de la température*	Préréglé à 12°C, ajustable entre 8 et 18°C *	Préréglé à 12°C, ajustable entre 8 et 18°C *
Température extérieure maxi**	35°C	35°C
Ceinture chauffante	NON	OUI

\* Avec une isolation adaptée à la température et au volume de la cave.

\*\* La puissance diminuant en fonction de la température extérieure, l'appareil peut perdre de sa capacité à maintenir les 12°C si la température extérieure approche les 35°C.

## DÉCOUVREZ NOS DEUX ATOUTS SUPPLÉMENTAIRES HYGROMASTER® & PORTE DE CAVE WINEMASTER®

### HYGROMASTER®



Suspendu au mur, posé au sol ou sur une étagère stable, l'Hygromaster® s'installe très facilement.

Vous pouvez tout simplement le raccorder à la bonbonne livrée avec l'appareil. Ce kit réservoir alimente l'Hygromaster® en eau déminéralisée. Vous avez la possibilité de régler le taux d'humidité qui convient à votre cave à vins.

### PORTE DE CAVE WINEMASTER®

La porte de cave WineMaster® vous garantit l'isolation optimale de votre cave à vins, un réel atout complémentaire à certains de nos climatiseurs WineMaster®. Elle se pose très facilement avec uniquement 7 points de fixation pour le montage de l'ensemble et deux versions d'ouverture possibles (droite ou gauche).

